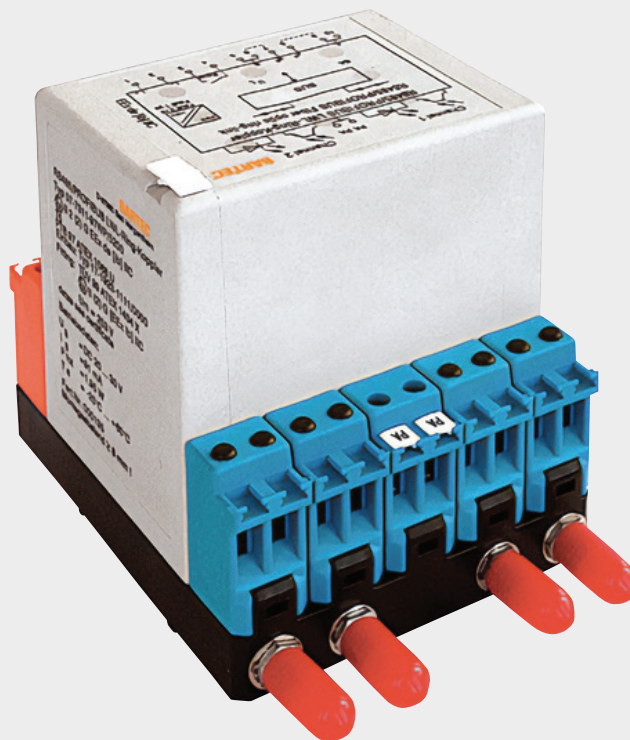


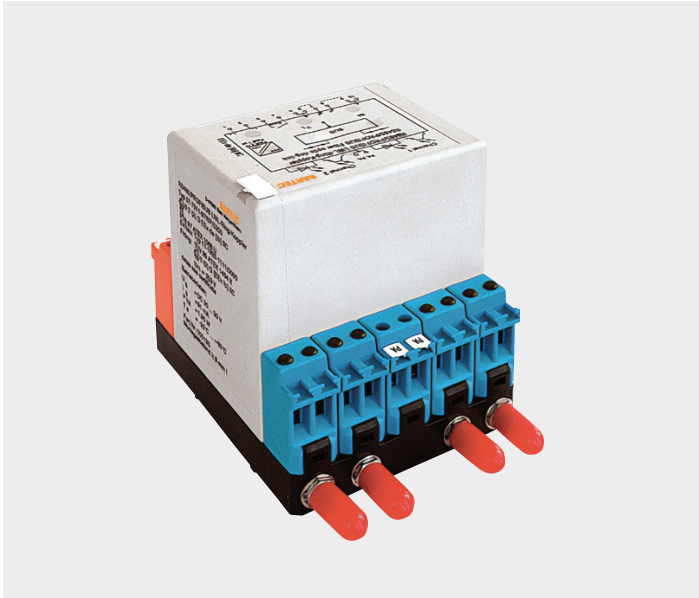
Ethernet / LWL

Koppler - Ethernet Variante



Steuer- und Regelkomponenten MODEX

Ethernet / LWL Koppler, Typ 07-7311-97WP



Beschreibung

Die Ethernet LWL-Koppler setzen den PROFINET von Kupferleitungen auf Lichtwellenleiter um. Die LWL-Koppler verhalten sich am Bus passiv und sind für explosionsgefährdeten Bereichen der Zone 1 und 21.

- P-P-Koppler
- T-Koppler

Die Elektronik zur Signalumsetzung ist durch das MODEX-Gehäuse druckfest gekapselt. Sender und Empfänger für den Lichtwellenleiter werden eigensicher angesteuert. Dadurch wird sichergestellt, dass beim Sender die Sendeleistung keine unzulässig hohen Werte erreicht

Konfiguration

Die Ethernet-Platine überträgt alle Arten von Ethernet-Daten, einschließlich Profinet-Paketen.

Bestellnummern

Ethernet LWL P-P-Koppler	ST	07-7311-97WE2120
Ethernet LWL T-Koppler	ST	07-7311-97WE1120

Mit geltende Unterlagen

- Erklärung der EU-Konformität
- Prüfbescheinigungen

Für diese Unterlagen gilt Aufbewahrungspflicht!

Bestimmungsgemäße Verwendung

Die PROFIBUS LWL-Koppler sind auf die industriellen Anforderungen des explosionsgefährdeten Bereichs ausgelegt.

Industrielle Anforderungen der Zone 1

Die Module sind als "druckfestes Gehäuse Ex d" mit Anschlussklemmen in "erhöhter Sicherheit Ex e" zugelassen. Aufgrund der offenen Anschlussklemmen in Ex e gibt es für die Module eine Teilbescheinigung mit der Kennzeichnung "U".

Besondere Hinweise bei der Kennzeichnung mit "U"

Die Steuer- und Regel-Komponenten müssen in ein Gehäuse eingebaut werden, welche den Anforderungen einer anerkannten Zündschutzart nach EN/IEC 60079-0 min. Schutzgrad IP54 entsprechen. Beim Einbau in ein Gehäuse nach „Erhöhte Sicherheit „e“ „, müssen die Luft- und Kriechstrecken nach IEC/EN 60079-7 Tabelle 1+2 eingehalten werden.

Eigensichere Einbauten

Sind Einbauten mit eigensicheren Stromkreisen, als zugehöriges Betriebsmittel realisiert, gibt es eine eigene Baumusterprüfung einer Prüfstelle. Diese sind hinter der Prüfnummer mit einem "X" gekennzeichnet.

Das "X" weist darauf hin, dass für dieses Gerät besondere Bedingungen im Prüfschein vorhanden sind. Die Bedingungen sind in der Prüfbescheinigung nachzulesen.

Verwendung in Vor-Ort-Steuerstellen

Vor-Ort-Steuerstellen dürfen generell zu Prüf- und Einstellungsarbeiten geöffnet werden. An eigensicheren Stromkreisen darf gearbeitet werden wenn alle nicht eigensicheren Stromkreise eine innere Abdeckung aufweisen, die bei geöffneten Gehäuse min. der Schutzart IP 30 entsprechen.

Explosionsschutz

Kennzeichnung ATEX	Ⓔ Zone 1/21
Prüfbescheinigung	siehe bartec.com
Kennzeichnung IECEx	Zone 1/21
Prüfbescheinigung	siehe bartec.com
Kennzeichnung CSA	Class I Zone 1
Prüfbescheinigung	siehe bartec.com

Weitere Zulassungen und Prüfbescheinigungen finden Sie unter bartec.com

EU-Konformität

RoHS-Richtlinie	2011/65/EU
Normen gemäß EMV-Richtlinie 2014/30/EU	EN/IEC 61000-6-2:2005 EN 61000-6-4:2007 + A1:2011 IEC 61000-6-4:2006 + A1:2010
Produktkennzeichnung	0044
Produktkennzeichnung Einbau	CE 0044

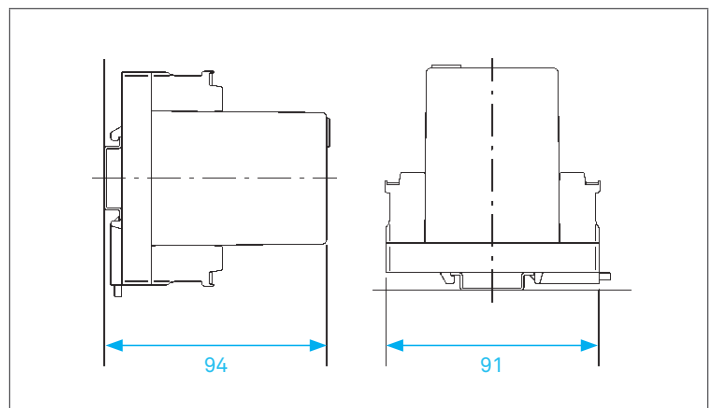
Technische Daten

Physikalische Merkmale	
Aufbau	druckfestes Aufrastgehäuse
Gehäusewerkstoff	hochwertige Thermoplaste
Schutzart (EN/IEC 60529)	IP20 (mindestens)
Klemmen Einbau	IP66
Klemmen mit Abdeckung	IP30
Elektrische Anschlüsse	Anschlussklemme 2,5 mm ² , feindrähtig
Befestigung auf Tragschiene (EN/IEC 60715)	TH 35 x 15 (7,5)
Betriebsanzeigen	LED Grün: Betriebsanzeige (ON) L/A: LED grün: Busaktivität LED gelb blinkend: Datenempfang FV1 und FV2: LED rot: keine Verbindung LED Rot/grün=gelb: Lichtleistung grenzwertig LED Grün: Verbindung in Ordnung LED grün bzw. Gelb blinkend: Datenempfang Erklärung: FV = Fiberview L/A = Link activity
Klemmenbezeichnung	beschriftbares Bezeichnungsschild
Klemmschrauben	M 2,5 x 0,45 mm
Drehmoment Klemmschrauben	0,4 Nm
Einbaulage	Lage unabhängig
Masse	ca. 600 g
Abmessungen in mm (Höhe x Breite x Tiefe)	94 x 75 x 94 mm

Technische Daten

Umgebungsbedingungen	
Umgebungstemperatur	-25 °C bis +60 °C bei T4
Lager-/Transporttemperatur	-40 °C bis +70 °C
Relative Luftfeuchtigkeit	5 bis 95 % nicht kondensierend
Vibration (EN 60068-2-6)	2 g/7 mm, 5-200 Hz in allen 3 Achsen
Schock (EN 60068-2-27)	15 g, 11 ms in allen 3 Achsen
Elektrische Daten	
Galvanische Trennung	Bus // Versorgung // Lichtwellenleiter
Bus Eingang/Ausgang	4 Leiter Ethernet mit Schraubklemmen
LWL Eingang/Ausgang	ST LWL-Steckverbindungen
Versorgungsspannung	L+, L- DC 20 V bis DC 30 V
Bitverzerrung	60 ns (max.)
Verlustleistung	max. 3,0W
Signallaufzeit	max. 4,5 µs/typ. 3,4 µs und 5 ns je Meter LWL
Stromaufnahme	ca. 100 mA bei DC 24 V
Reichweite/optisches Budget	
Faser/Glas	ca. 2000 m 50/125 µm 4 dB ca. 3000 m 62,5/125 µm 8 dB
Abschlusswiderstand	über Leitungsbrücken

Abmessungen/Einbaulagen




Ethernet





Kennzeichnung


Besonders wichtige Stellen in dieser Anleitung sind mit einem Symbol gekennzeichnet:

 **GEFAHR**
kennzeichnet eine Gefahr, die zu Tod oder schwerer Verletzung führt, wenn sie nicht vermieden wird.


 **WARNUNG**
kennzeichnet eine Gefahr, die zu Tod oder schwerer Verletzung führen kann, wenn sie nicht vermieden wird.

 **VORSICHT**
kennzeichnet eine Gefahr, die zu Verletzungen führen kann, wenn sie nicht vermieden wird.

 **ACHTUNG**
kennzeichnet Maßnahmen zur Vermeidung von Sachschäden.


 **HINWEIS**
Wichtige Hinweise und Informationen zum wirkungsvollen, wirtschaftlichen und umweltgerechten Umgang.

Transport und Lagerung

 **ACHTUNG**
Beschädigungen durch unsachgemäße Lagerung!

- Die Lager- und Transporttemperaturen beachten.
- In kalter Umgebung kann an der Komponente eine Betauung auftreten.
- Für den Transport und Lagerung die Originalverpackung verwenden.

Montage

 **ACHTUNG**
Beschädigungen durch unsachgemäße Handhabung!

- Die Montage, Demontage, Installation und Inbetriebnahme darf ausschließlich Fachpersonal ausführen, das für die Montage von elektrischen Komponenten im explosionsgefährdeten Bereich befugt und ausgebildet ist.

Stecker:

- Die Stecker sind schwergängig beim Abziehen! Bedingt durch die hohe Passgenauigkeit von Stecker und Buchse entsteht beim Abziehen ein Unterdruck der höhere Abzugskräfte erfordert. Aus diesem Grund sind die Stecker vorsichtig abziehen, um Beschädigungen an den Steckern und Steckverbindern zu vermeiden.


 **GEFAHR**
Unsachgemäßer Einsatz, fehlerhafte Montage und Bedienung gefährden den Explosionsschutz und können zu schweren Personen- oder Sachschäden führen.

Die nachfolgenden besonderen Bedingungen beachten!


1. In kalter Umgebung gelagerte Komponenten nicht montieren und in Betrieb nehmen. Betauung berücksichtigen!
2. Gehäuse ist werkseitig verschlossen. Das Gehäuse nicht öffnen!
3. Vor der Montage prüfen, ob sich die Komponente in einem einwandfreien Zustand befindet.
4. Keine Umbauten und Veränderungen am Modul durchführen.
5. Arbeiten am Modul nur im spannungsfreien Zustand durchführen.
6. Sämtliche Anschlussschrauben und Anschlussklemmen sind mit einem Drehmomentschlüssel, unter Berücksichtigung des empfohlenen Anschlussdrehmomentes von 0,4 Nm bis 0,7 Nm, für Anschlussschrauben und Anschlussklemmen anzuziehen. Dies ist durch geeignete Maßnahmen sicherzustellen.
7. Geräte müssen einen Montageabstand von 8 mm zum nächsten Gerät einhalten.
8. Spannungsfreiheit sicherstellen (Verbraucher mit Energiespeicher beachten)
9. Benachbarte, unter Spannung stehende Teile abdecken.
10. Der PA-Anschlusssteil ist niederohmig mit dem Potentialausgleichsleiter des explosionsgefährdeten Bereichs zu verbinden. Da die eigensicheren Stromkreise galvanisch mit Erdpotential verbunden sind, muss über die Lebensdauer der Anlage Potenzialausgleich der eigensicheren Stromkreise bestehen.
11. Im Störfall das Gerät außer Betrieb setzen!

Installation

Die Installation und Inbetriebnahme darf ausschließlich Fachpersonal ausführen, das für die Montage von elektrischen Komponenten im explosionsgefährdeten Bereich befugt und ausgebildet ist.

 **GEFAHR**
Offen liegende spannungsführende Teile. Lebensgefahr durch Stromschlag!

- Arbeiten am Modul nur im spannungsfreien Zustand durchführen.

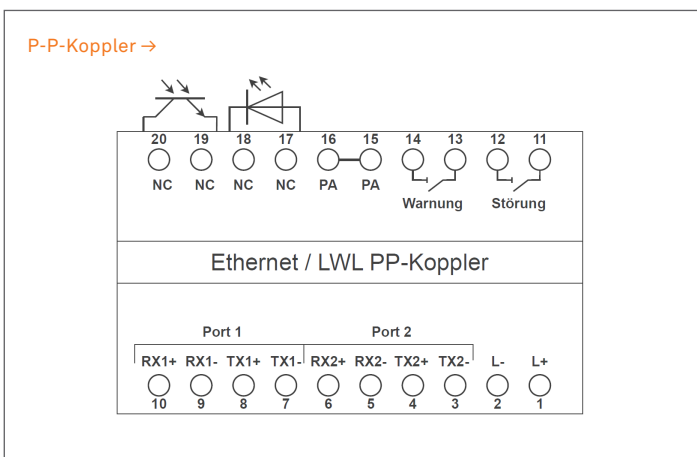
 **VORSICHT**
Infrarotlicht! Gefährdung für das Augenlicht!

- Nicht in den Laserstrahl des Senders blicken.
- Im Störfall das Gerät außer Betrieb setzen!

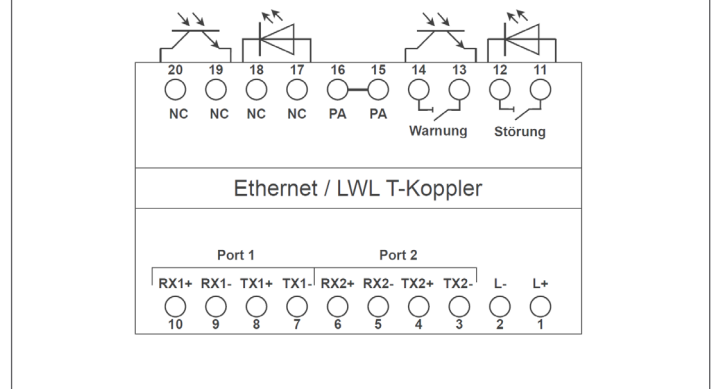
Klemmenbelegung

Klemme	Bezeichnung
1	(+) DC 24 V Power supply
2	(-) DC 24 V Power supply
3	(Port 2) TX2-
4	(Port 2) TX2+
5	(Port 2) RX2-
6	(Port 2) RX2+
7	(Port 1) TX1-
8	(Port 1) TX1+
9	(Port 1) RX1-
10	(Port 1) RX1+
11	Störungsrelais Kontakt 1
12	Störungsrelais Kontakt 2
13	Warnrelaiskontakt 1
14	Warnrelaiskontakt 2
15	PA
16	PA

Wiring diagram / terminal assignment

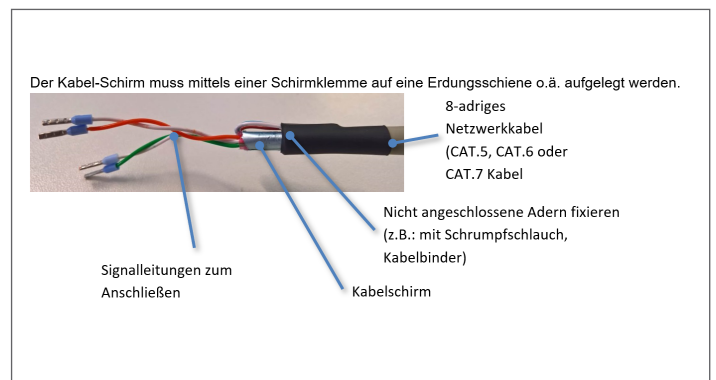


T-Koppler →



Empfehlenswert ist die Verwendung von 4-adrigen Industrial Ethernet / Profinet – Leitungen, da nach dem Anklempen keine ungenutzten Adern vorhanden sind.

Andernfalls ist folgendes zu beachten:



Arbeitsschritte

- Überprüfen Sie vor Inbetriebnahme die korrekte Verdrahtung des LWL-Kopplers.
- Die mittels Lichtwellenleiter zu verbindenden Endgeräte müssen ausgeschaltet und spannungsfrei sein. Rasten Sie den LWL-Ringkoppler auf die Tragschiene TS35 auf und überprüfen Sie den sicheren Halt des Gerätes.
- Aktivieren Sie die notwendigen Abschlusswiderstände am Anfang und Ende des Busses.
- Das LWL-Kabel gemäß Datenblatt verlegen. Andernfalls kann das Kabel beschädigt werden und/oder die Kommunikation zwischen den LWL-Ringkopplern nicht mehr gewährleistet sein. Halten Sie die Verlegevorschriften von Ihrem LWL-Hersteller ein.

Anschluss Ethernet-Kabel:

Klemmennummer Port 1	Klemmennummer Port 2	Signalbezeichnung	Kabel CAT5/6/7 (Belegung TIA568B) Aderfarben	Kabel Industrial Ethernet/Profinet Aderfarben
7	3	TX-	orange	orange
8	4	TX+	weiß/orange	gelb
9	5	RX-	grün	blau
10	6	RX+	weiß/grün	weiß

Inbetriebnahme

Vor der Inbetriebnahme prüfen:

1. Modul vorschriftsmäßig installiert?
2. Gehäuse nicht beschädigt?
3. Anschluss ordnungsgemäß ausgeführt?
4. Korrekte Verdrahtung überprüft?
5. Funktion einwandfrei?
6. PA ordnungsgemäß mit Potentialausgleichsleiter verbunden?

Betrieb

Nach der durchgeführten Endkontrolle kann das Gerät in Betrieb genommen werden.

GEFAHR

Es besteht Lebensgefahr bei nicht bestimmungsgemäßer Verwendung!



- Besonderen Bedingungen zum Explosionsschutz einhalten.
- Nur im zugelassenen Temperaturbereich betreiben.
- PA ordnungsgemäß mit Potentialausgleichsleiter verbinden.
- Bei Busausfall (Kommunikationsfehler) gehen die Ausgänge in den Fail-Safe-Mode (gehen auf 0 werden abgeschaltet!)

Störungsbeseitigung

Fehlersuche beim Verbindungsaufbau

1. Werden die LWL-Systeme mit Spannung versorgt?
2. Ist die korrekte Verbindung zwischen LWL-Ringkoppler und Endgerät gewährleistet und wurde die richtige Schnittstelle gewählt?
3. Sind alle Schraubklemmen korrekt angezogen?
4. Ist jeweils ein optischer Sender mit dem optischen Empfänger des gegenüberliegenden Gerätes verbunden (Kreuzverbund)?
5. Sind die Busabschlusswiderstände aktiviert und wurden diese korrekt ausgewählt und angeschlossen?
6. Ist die Übertragungsstrecke nicht zu groß?
7. Ist die Übertragungsrate korrekt und wurde die Datenrate gemäß „Projektierung“ eingestellt?
8. Wurden die Richtlinien für die einzelnen Baugruppen der Software beachtet?
9. Ist das LWL-Kabel korrekt verlegt?
10. Sind LWL-Systeme anderer Hersteller im Ring? Verwenden Sie nur BARTEC Systeme!
11. Ist am PROFIBUS-Master ein Modul mit Masterdrahtbrücke gesetzt?
12. Ist mehr als ein Master konfiguriertes Modul im Ring?

Wartung, Inspektion, Reparatur

Alle Arbeiten sind ausschließlich durch befugtes Fachpersonal auszuführen.

Wartung

Bei sachgerechtem Betrieb, unter Beachtung der Montagehinweise und Umgebungsbedingungen, ist keine Wartung erforderlich.

Inspektion

Nach EN/IEC 60079-17 und EN/IEC 60079-19 ist der Betreiber von elektrischen Anlagen in explosionsgefährdeten Bereichen verpflichtet, diese Anlagen von einer Elektrofachkraft überprüfen zu lassen, um sicherzustellen, dass sie sich in einem ordnungsgemäßen Zustand befinden.

Reparatur

Es kann keine Reparatur durchgeführt werden. Bei Fragen wenden Sie sich bitte an die BARTEC GmbH.

Entsorgung

Der LWL-Koppler enthält Metall-, Kunststoff-Teile und elektronische Bauteile.

HINWEIS

Unsere Geräte sind elektrische Geräte die ausschließlich für den gewerblichen Gebrauch vorgesehen sind (sog. B2B-Geräte gemäß WEEE-Richtlinie). Die WEEE-Richtlinie gibt den Rahmen für eine EU-weit gültige Behandlung von Elektro-Altgeräten vor. Die Komponenten müssen daher nach den jeweiligen länderspezifischen Vorschriften entsorgt werden. Alle bei uns erworbenen Produkte können im Falle einer Entsorgung von unseren Kunden an uns zurückgesendet werden. Die Kosten für Versand/ Verpackung trägt der Absender.



Änderungen im Dokument

Die BARTEC GmbH behält sich das Recht vor, den Inhalt des vorliegenden Dokuments ohne Mitteilung zu ändern. Für die Richtigkeit der Informationen wird keine Garantie übernommen. Im Zweifelsfall gelten die deutschen Sicherheitshinweise, da es nicht möglich ist Fehler bei Drucklegung und Übersetzung auszuschließen. Bei Rechtsstreitigkeiten gelten außerdem die „Allgemeinen Geschäftsbedingungen“ der BARTEC Gruppe. Die aktuelle Version der Datenblätter, Betriebsanleitungen, Zertifikate und EG-Konformitätserklärungen können auf www.bartec.com heruntergeladen oder direkt bei der BARTEC GmbH angefordert werden.

Bestellnummern

Ethernet LWL P-P-Koppler	ST	07-7311-97WE2120
Ethernet LWL T-Koppler	ST	07-7311-97WE1120

Serviceadresse

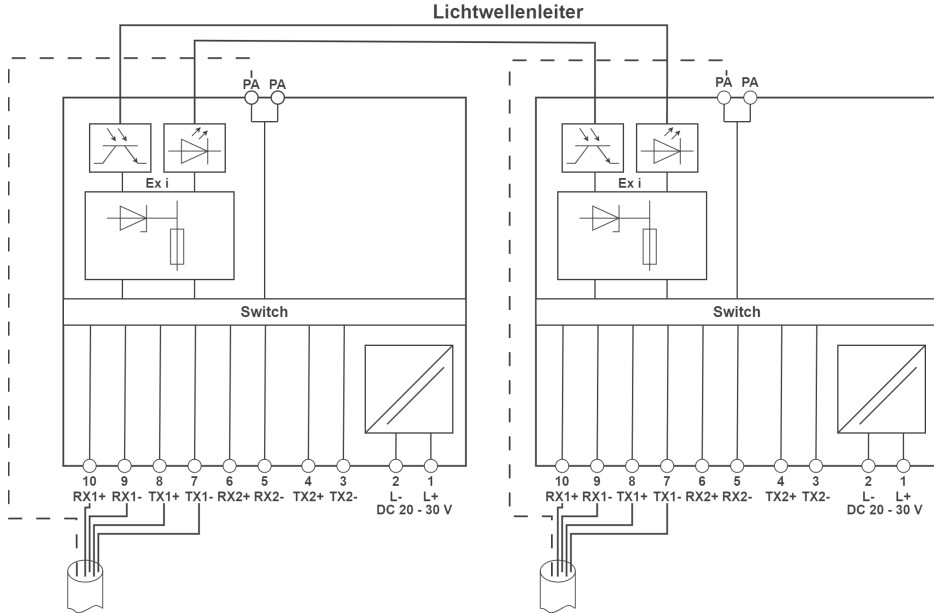
BARTEC GmbH
Max-Eyth-Str. 16
97980 Bad Mergentheim
Deutschland
Telefon: +49 7931 597-0
info@bartec.com



Ankopplungsbeispiel für LWL

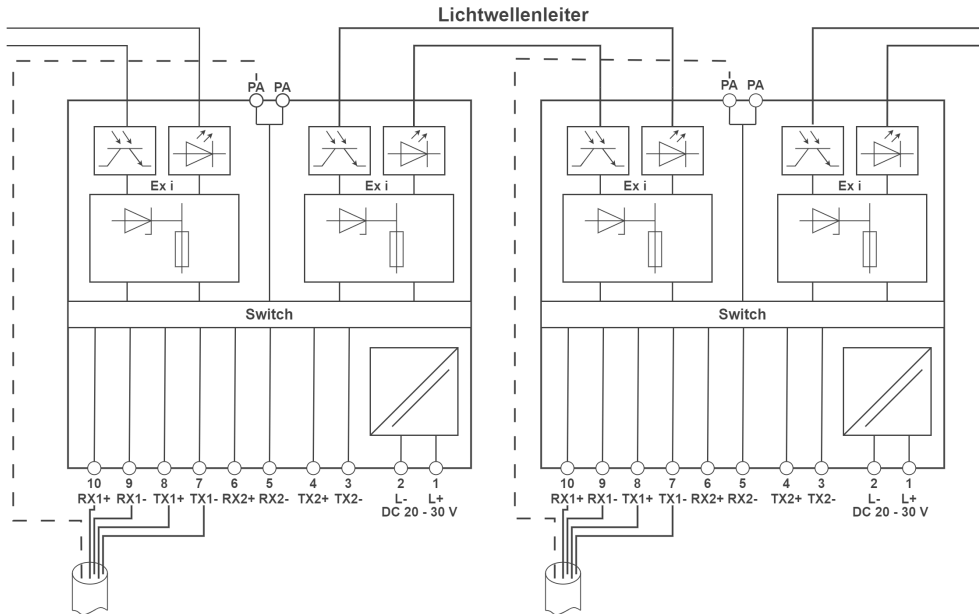
P-P-Koppler →

Ankopplungsbeispiel für LWL / Ethernet PP-Koppler



T-Koppler →

Ankopplungsbeispiel für LWL / Ethernet T-Koppler



Es gelten die folgenden Werte:

Faser	Kern/Mantel	Einkoppelleistung *	Empfänger Übersteuerungsgrenze	Empfänger Untersteuerungsgrenze	Typisch Faserdämpfung	Typisch Reichweite	Budget
Glas	50/125 µm	-18,2 dBm	-10 dBm	-32 dBm	-3 dB/km	2000 m	6 dB
Glas	62,5/125 µm	-14,5 dBm	-10 dBm	-32 dBm	-3 dB/km	3000 m	9 dB

* Die Messwerte in der Tabelle entsprechen den Spitzenwerten. Die dazugehörigen Durchschnittswerte betragen -3 dBm.

Konformitätserklärung
 Declaration of Conformity
 Déclaration de conformité
 N° 01-7311-7C0030_C



Wir	We	Nous
BARTEC GmbH Max-Eyth-Straße 16 97980 Bad Mergentheim Germany		
erklären in alleiniger Verantwortung, dass das Produkt Steuer- und Regel-Komponente	declare under our sole responsibility that the product Control Component	attestons sous notre seule responsabilité que le produit Composants de commande et de regulation

07-7311-**/******

auf das sich diese Erklärung bezieht den Anforderungen der folgenden Richtlinien (RL) entspricht ATEX-Richtlinie 2014/34/EU EMV-Richtlinie 2014/30/EU RoHS-Richtlinie 2011/65/EU und mit folgenden Normen oder normativen Dokumenten übereinstimmt	to which this declaration relates is in accordance with the provision of the following directives (D) ATEX-Directive 2014/34/EU EMC-Directive 2014/30/EU RoHS-Directive 2011/65/EU and is in conformity with the following standards or other normative documents	se référant à cette attestation correspond aux dispositions des directives (D) suivantes Directive ATEX 2014/34/UE Directive CEM 2014/30/UE Directive RoHS 2011/65/UE et est conforme aux normes ou documents normatifs ci-dessous
--	---	--

EN 60079-0:2018
EN 60079-1:2014
EN 60079-7:2015
EN 60079-11 :2012

EN 61000-6-2:2005
EN 61000-6-4:2007 + A1:2011
EN 60529:1991+A1:2000+ A2:2013

Verfahren der EU-Baumusterprüfung / Benannte Stelle	Procedure of EU-Type Examination / Notified Body	Procédure d'examen UE de type / Organisme Notifié
--	---	--

PTB 97 ATEX 1068 U

0102, PTB, Bundesallee 100, 38116 Braunschweig, DE

0044

Bad Mergentheim, 10.11.2021


i.V. Reiner Englert

Product Manager Automation


Kevin Rogers

Head of Global R&D ESS

BARTEC

BARTEC GmbH
Max-Eyth-Str. 16
97980 Bad Mergentheim
Deutschland

Tel.: +49 7931 597-0
info@bartec.com

bartec.com