

Betriebsanleitung

Montagesatz 05-0091-0273





Hinweise zur Anleitung

Diese Anleitung enthält die erforderlichen Informationen für den bestimmungsgemäßen Gebrauch des Montagesatzes. Sie wendet sich an technisch qualifiziertes Personal.

Die Anleitung fasst die wichtigsten Sicherheitsmaßnahmen zusammen und muss von allen Personen, die mit dem Produkt arbeiten, gelesen werden, damit sie mit der richtigen Handhabung des Produkts vertraut sind.

Die Anleitung ist aufzubewahren und muss über die gesamte Lebensdauer des Produkts zur Verfügung stehen.

Beschreibung

Für den Schalter Typ 07-3381-**** steht ein Montagesatz zur Frontbefestigung in Steuerkästen zur Verfügung. Er besteht aus Montagebügel, Bodenblech und zwei Gewindestifte mit Zapfen und Beschichtung zur Schraubensicherung.

Bestell-Nr. 05-0091 -0273

Sicherheitshinweise

Der Einsatz in anderen als den genannten Bereichen oder die Veränderung des Produkts durch einen anderen als den Hersteller befreit BARTEC von Mängelhaftung und weiterführender Haftung.

Durch falschen Einbau sind Fehlfunktionen möglich.

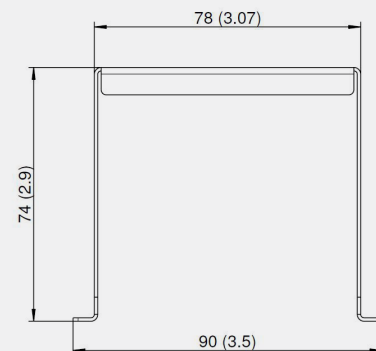
Es müssen die allgemein gültigen gesetzlichen Regeln und sonstige verbindliche Richtlinien zur Arbeitssicherheit, zur Unfallverhütung und zum Umweltschutz eingehalten werden. Der Montagesatz darf nur in sauberen, unbeschädigten Zustand verwendet werden. Umbauten und Veränderungen sind nicht gestattet.

Technische Daten

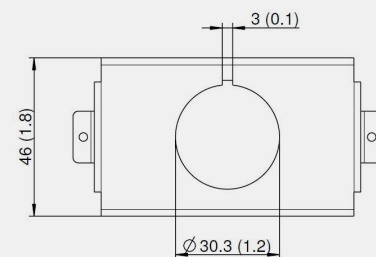
Einbaumöglichkeiten	Für Wandstärken von 1 bis 5 mm (0.04 bis 0.2 in)
Befestigung	- Montagebügel: Durch Aufschrauben der Befestigungsmutter am Betätigungsvorsatz - Bodenblech: Am Schalter verrastet und dann mit Montagebügel mit den Gewindestiften mit Klebebeschichtung verschraubt
Material	Edelstahl 1.4301 (V2 A), AISI 304
Masse	Ca. 69 g (0.15 lb)

Abmessungen in mm (in)

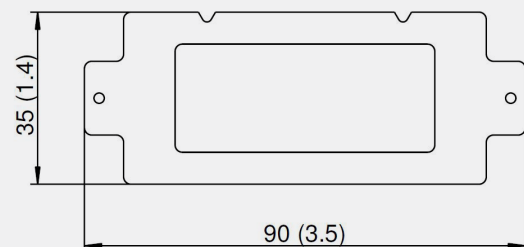
Montagebügel



Montagebügel, Seitenansicht



Bodenblech



Kennzeichnung

Besonders wichtige Stellen dieser Anleitung sind mit einem Symbol gekennzeichnet:



GEFAHR kennzeichnet eine Gefahr, die zu Tod oder schwerer Verletzung führt, wenn sie nicht vermieden wird.



WARNUNG kennzeichnet eine Gefahr, die zu Tod oder schwerer Verletzung führen kann, wenn sie nicht vermieden wird.



VORSICHT kennzeichnet eine Gefahr, die zu Verletzungen führt, wenn sie nicht vermieden wird.



ACHTUNG kennzeichnet eine Gefahr, die zu Verletzungen führen kann, wenn sie nicht vermieden wird.



HINWEIS Wichtige Hinweise und Informationen zum wirkungsvollen, wirtschaftlichen & umweltgerechten Umgang.

Transport, Lagerung



ACHTUNG!
Schäden am Montagesatz durch falschen Transport oder falsche Lagerung.
 - Transport und Lagerung nur in Originalverpackung gestattet.

Montage, Installation und Inbetriebnahme



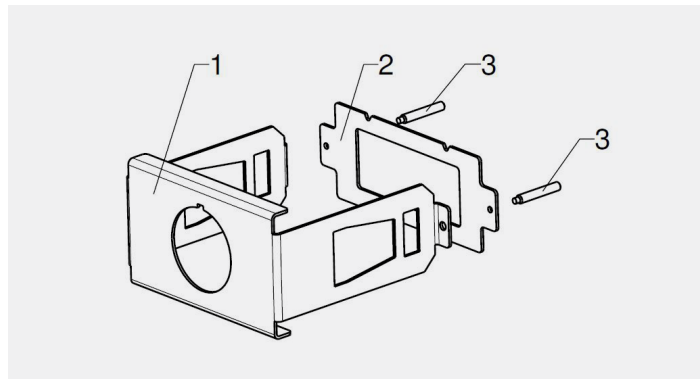
WARNUNG!
Verletzungsgefahr durch falsche Vorgehensweise.
 - Alle Arbeiten zur Montage, Demontage, Installation und Inbetriebnahme ausschließlich durch befugtes Fachpersonal ausführen.



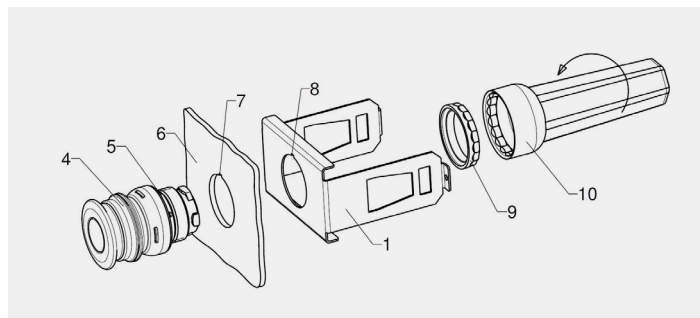
ACHTUNG!
Sachschäden durch falsche Vorgehensweise
 - Montagesatz und Schalter auf einwandfreien Zustand kontrollieren (keine Beschädigungen).

Montage/Demontage

Der Montagesatz besteht aus zwei Teilen: Montagebügel (1), Bodenblech (2) und zwei Gewindestiften mit Beschichtung zur Schraubensicherung (3).

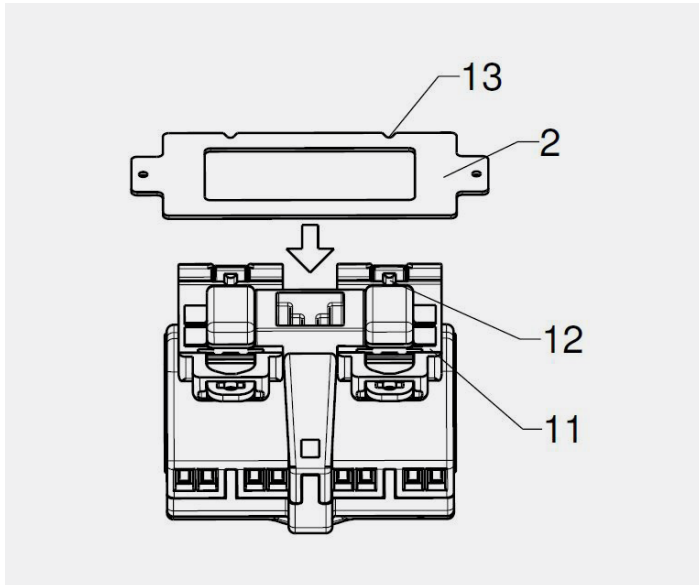


Montagebügel montieren



- Betätigungsvorsatz (4) in Gehäusewand (6), 1 bis 5 mm (0.04 bis 0.2 in), einsetzen. Darauf achten, dass die Arretierungsnase (5) des Betätigungsvorsatzes in der Aussparung (7) der Gehäusewand sitzt.
- Montagebügel (1) auf das Gewinde des Betätigungsvorsatzes (4) aufsetzen. Darauf achten, dass gegebenenfalls die Arretierungsnase (5) des Betätigungsvorsatzes in der Aussparung (8) des Montagebügels sitzt.
- Befestigungsmutter M30x1,5 (9), Bestellnummer 05-1138-0009, mit Mutternschlüssel (10), Bestellnummer 05-1191-0001, auf Betätigungsvorsatz (4) aufschrauben. Anzugsdrehmoment 2,8 bis 3,4 Nm.

Bodenblech auf Schalter aufrasten



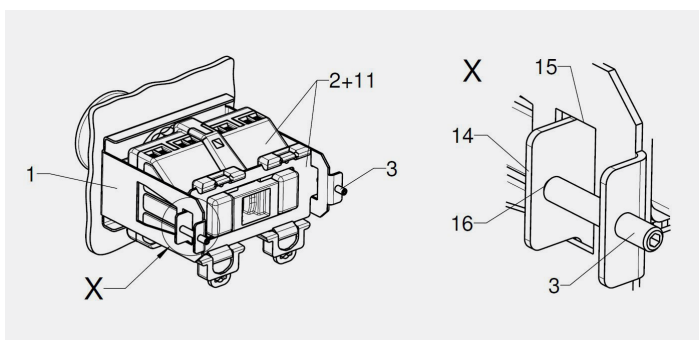
- Bodenblech (2) auf die Unterseite des Schalters (11) auflegen. Darauf achten, dass die Aussparungen im Bodenblech (13) mit den Arretierungsnasen am Schalter (12) korrespondieren.
- Bodenblech (2) durch Drücken einrasten.

Montagebügel mit Bodensatz verschrauben



HINWEIS

Die Position des Schalters muss mit dem Betätigungsvorsatz übereinstimmen.



- Schalter (11) mit angerastetem Bodenblech (2) in den Montagebügel (1) einhängen. Laschen (14) des Bodenbleches (2) müssen in den seitlichen Aussparungen (15) des Montagebügels (1) stecken. Dazu Montagebügel leicht auseinanderbiegen.
- Gewindestifte (3) mit den Zapfen voran in die Gewindebohrungen des Montagebügels einschrauben. Gewindestift: Innensechskant SW 1,5 (0,059). Gewindestifte in den Bohrungen (16) des Bodenbleches (2) zentrieren und leicht festdrehen.

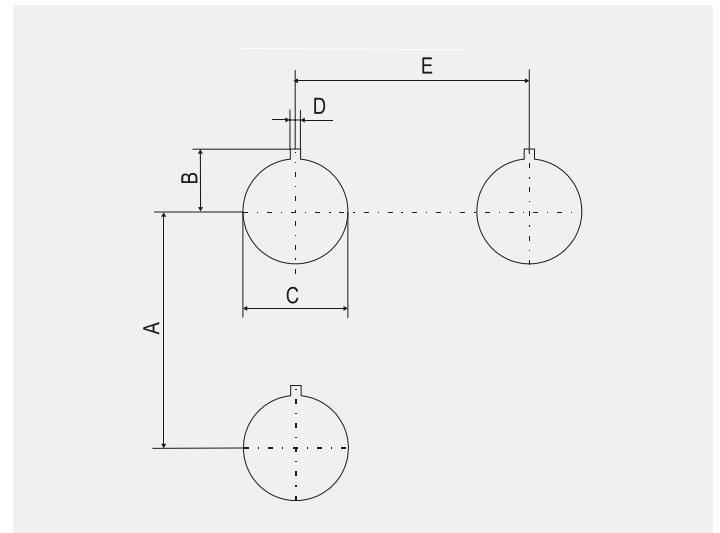
Installation und Inbetriebnahme



HINWEIS

Detaillierte Informationen zur Installation und Inbetriebnahme, siehe Betriebsanleitung des Schalters, Typ 07-3381-....

Einbaurastermaß



	mm	in
A	100	3.9
B	16,5	0.65
C	$\varnothing 30,3^{+0,3}$	$\varnothing 1,9^{+0,01}$
D	3	30
E	100	45

Wartung und Störungsbeseitigung



WARNUNG!

Verletzungsgefahr durch falsche Vorgehensweise.

- Alle Arbeiten zur Wartung und Störungsbeseitigung sind ausschließlich durch befugtes Fachpersonal auszuführen.

Wartung



WARNUNG!

Schwere Unfälle durch beschädigte Komponenten .

- Steuerschalter, Stellungswähler, Montagesatz und Kabel regelmäßig auf Risse, Beschädigungen und festen Sitz prüfen.

Der Betreiber hat Schalter, Betätigungsvorsatz und Montagesatz in ordnungsgemäßem Zustand zu halten, ordnungsgemäß zu betreiben, zu überwachen und regelmäßig zu reinigen.



HINWEIS

Verschmutzte Schalter, Betätigungsvorsätze und Montagesatz nicht mit Druckluft reinigen.

Störungsbeseitigung



WARNUNG!

Schwere Unfälle durch Verwendung von Nicht-Original-Ersatzteilen.

- Zum Austausch nur Originalteile verwenden.

Montagesätze sind defekt, wenn sie Beschädigungen aufweisen, bzw. wenn der feste Sitz des Schalters nicht mehr gewährleistet ist. Defekte Montagesätze können nicht repariert werden. Sie müssen unter Berücksichtigung dieser Betriebsanleitung getauscht werden.

Zubehör, Ersatzteile

Für Zubehör und Ersatzteile, Firma BARTEC GmbH über Serviceadresse kontaktieren.

Entsorgung

Beachten Sie die nationalen Vorschriften bei der Entsorgung von Metallschrott.

Serviceadresse

BARTEC GmbH
Max-Eyth-Str. 16
97980 Bad Mergentheim
Deutschland

Tel.: + 49 7931 597 0
Fax: +49 7931 597 119

BARTEC

BARTEC GmbH
Max-Eyth-Str. 16
97980 Bad Mergentheim
Germany

Tel: +49 7931 597 0
Fax: +49 7931 597 119
Mail: info@bartec.com

bartec.com