



Штекер

Штекерный разъём 16 А



Настенная розетка



Фланцевая штепсельная розетка

Описание

Штекерные разъёмы линейки 07-831* предназначены для использования во взрывоопасных областях зон 1 и 2, а также зон 21 и 22!

Используемые материалы корпуса, включая наружные металлические детали, состоят из высококачественных компонентов, гарантирующих необходимую защиту от коррозии и устойчивость к воздействию химических веществ в «нормальной промышленной атмосфере»:

- ударопрочный полиамид,
- армированный стекловолокном полиэстер,
- высококачественная сталь AISI 316 L.

Штекерные разъёмы предназначены для электрооборудования различных локальных пунктов управления, электрических систем, а также подвижных станков и приводов во взрывоопасных областях, они также могут использоваться в «нормальных промышленных областях».

Розетки для низкого напряжения могут применяться макс. до 16 А, а также для диапазона напряжений, установленного нормой EN 60309 (см. технические характеристики).

Подключенное к розетке оборудование должно быть предназначено для имеющегося в сети напряжения.

➔ Взрывозащита

Маркировка

ATEX II 2G Ex d e [ia] IIC T6 Gb
 II 2D Ex tb IIIC T80 °C Db

Сертификат испытаний

Настенная розетка/штекер
РТВ 99 ATEX 1039

Фланцевая штепсельная розетка

РТВ 99 ATEX 1040 U

IECEx Ex ed [ia] IIC T6/T5

Сертификат испытаний

IECEx VKI 04.0002

Другие сертификаты и сертификаты, см. www.bartec-group.com

Допустимая температура окружающей среды

от -20 °C до +40 °C

Расширенный температурный диапазон по запросу

➔ Технические характеристики

Расчетное напряжение

до 400 В, (3-полюсный) / 690 В, (4-полюсный) / 500 В, (5-полюсный) перем. тока

Другие диапазоны напряжения по запросу

Расчетный ток

16 А

Частота

до 400 Гц

Расчетный ток включения/выключения AC-3 согл. EN 60947-4

U_e 690 В / I_e 16 А

Внешний входной предохранитель, макс.

без терм. предохранителя: 16 А

с терм. предохранителем: 35 А тип gL
(установлен расчетный ток 16 А)

Класс защиты

I

Степень защиты согласно EN 60529

IP 66

Цвет корпуса

черный

■ Настенная розетка

Кабельные вводы

1 x M25 Ø от 8 до 17 мм

1 x M25 взрывозащищенный винтовой запор из пластмассы

Клеммы подключения

2 x от 1 до 4 мм²

Материал корпуса

армированный стекловолокном полиэстер



Штекер

Кабельные вводы

- Ø от 8 до 19 мм (3-полюсный)
- Ø от 8 до 21 мм (4-полюсный)
- Ø от 12 до 21 мм (5-полюсный)

Клеммы подключения

1 х от 1,0 до 2,5 мм²

Материал корпуса

полиамид

Фланцевая штепсельная розетка

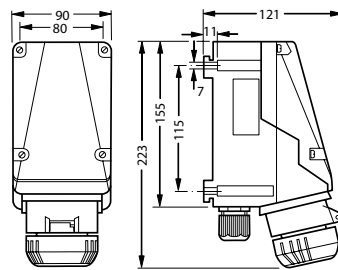
Клеммы подключения

2 х от 1 до 4 мм²

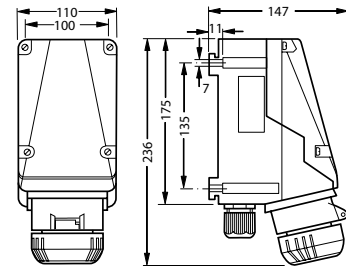
Материал корпуса

полиамид

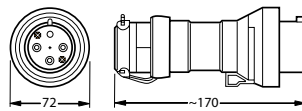
Размеры настенная розетка 3-полюсная



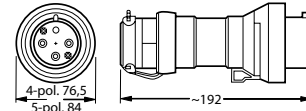
настенная розетка 4/5-полюсная



Размеры штекер 3-полюсный

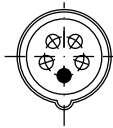
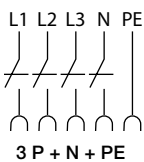
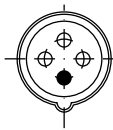
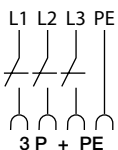
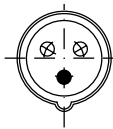
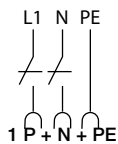


штекер 4/5-полюсный

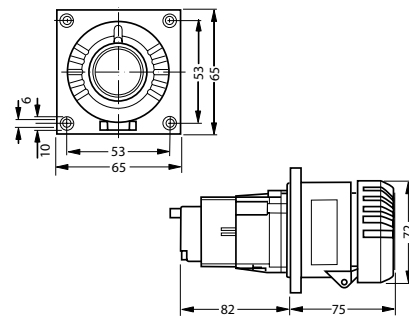


Монтажные схемы

без вспомогательного контакта



Размеры фланцевая штепсельная розетка 3-полюсная



фланцевая штепсельная розетка 4/5-полюсная

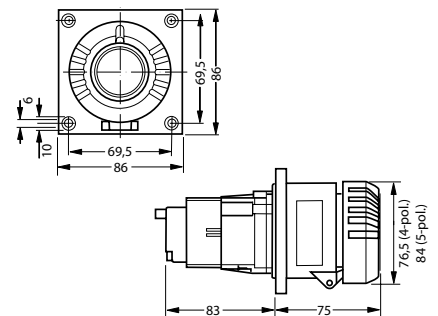


Таблица выбора

Напряжение	часовая позиция	тип	вспомогательные контакты	прибл. вес кг	Номер заказа
Тип 16 А 3-полюсный					
от 200 до 250 В		Настенная розетка	M25 KU	1,2	07-8314-34431000
		фланцевая штепсельная розетка		0,4	07-8313-34100000
		штекер		0,35	07-8311-34100000
Тип 16 А 4-полюсный					
от 380 до 415 В		Настенная розетка	M25 KU	1,8	07-8314-45431000
		фланцевая штепсельная розетка		1,0	07-8313-45100000
		штекер		0,7	07-8311-45100000
Тип 16 А 5-полюсный					
от 200 до 250 В от 380 до 415 В		Настенная розетка	M25 KU	1,8	07-8314-55431000
		фланцевая штепсельная розетка		1,0	07-8313-55100000
		штекер		0,7	07-8311-55100000

Другие диапазоны напряжений и исполнения доступны по запросу. KU = 1 х кабельные вводы из пластмассы M25 для Ø от 8 до 17 мм, 1 х M25 взрывозащищенный винтовой запор из пластмассы