

Kabelverschraubung

für Zone 1 und Zone 21



Die Kabelverschraubung aus Polyamid, dient zur Einführung festverlegter Kabel und Leitungen in elektrische Betriebsmittel der Zündschutzart Erhöhte Sicherheit „e“. Die Kabelverschraubung entspricht der Schutzart IP 66/68.

Für eigensichere Stromkreise sind sie mit blauer Hutmutter ausgeführt. Bei Verwendung dieser Kabelverschraubung sind die Hinweise in der Baumusterprüfbescheinigung/ Betriebsanleitung zu beachten.

- Zonen 1/21 und 2/22
- IP66/IP68
- Ex „e“ oder Ex „i“

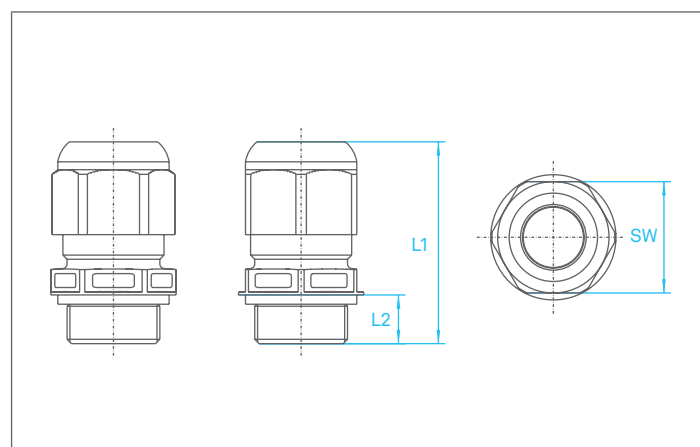
Explosionsschutz

Kennzeichnung ATEX	⊕ II 2G Ex e II C ⊕ II 2D Ex tb IIIC Db IP 68 PTB 13 ATEX 1015 X
Prüfbescheinigung	PTB 13 ATEX 1015 X
Kennzeichnung IECEX	Ex e II C Ex tb IIIC Db IP 68
Prüfbescheinigung	IECEX PTB 13.0034 X
Einsatztemperatur	-40 °C bis +75 °C

Technische Daten

Material	Polyamid, selbstverlöschend
Dichtungen	EPDM
Farbe	RAL 9005, schwarz RAL 5015, blau
Schutzart	IP 66/IP 68 (EN/IEC 60529)

Abmessungen



Bestellangaben Kabelverschraubung Ex e, schwarz

Gewindegröße	Klemmbereich (Ø)	Schlüsselweite (SW)	Gewindelänge (L2)	Länge in mm (L1)	Verpackungseinheit	Bestellnummer
M16 x 1,5	4,5 - 9	20	9	31 - 37	50	03-6062-0126
M20 x 1,5	7 - 13	24	10	36 - 45	50	03-6062-0127
M25 x 1,5	7 - 17	29	10	38 - 47	50	03-6062-0128
M25 x 1,5	10 - 17	29	10	38 - 47	50	03-6062-0136
M32 x 1,5	13 - 21	36	12	42 - 51	25	03-6062-0129
M40 x 1,5	17 - 28	46	12	52 - 65	10	03-6062-0130
M50 x 1,5	23 - 35	55	14	59 - 72	5	03-6062-0125
M63 x 1,5	31 - 48	68	15	64 - 78	1	03-6062-0131

Kabelverschraubungen Ex e schwarz, mit langem Anschlussgewinde auf Anfrage.

Bestellangaben Kabelverschraubung Ex i, mit blauer Hutmutter

Gewindegröße	Klemmbereich (Ø)	Schlüsselweite (SW)	Gewindelänge (L2)	Länge in mm (L1)	Verpackungseinheit	Bestellnummer
M16 x 1,5	4,5 - 9	20	9	31 - 37	50	03-6065-0066
M20 x 1,5	7 - 13	24	10	36 - 45	50	03-6065-0067
M25 x 1,5	7 - 17	29	10	38 - 47	50	03-6065-0068
M25 x 1,5	10 - 17	29	10	38 - 47	50	03-6065-0073
M32 x 1,5	13 - 21	36	12	42 - 51	25	03-6065-0069
M40 x 1,5	17 - 28	46	12	52 - 65	10	03-6065-0070
M50 x 1,5	23 - 35	55	14	59 - 72	5	03-6065-0071
M63 x 1,5	31 - 48	68	15	64 - 78	1	03-6065-0072